

**ATORN®**

Betriebsanleitung  
Abdeckungen





# Inhaltsverzeichnis

1. Vorwort.....	4
Grundsätze.....	4
Zielgruppe.....	4
Urheberrecht.....	4
2. Aufbau und Typbezeichnung.....	5
Aufbau.....	5
Typbezeichnung.....	5
3. Bestimmungsgemäßer Gebrauch.....	6
4. Unzulässiger Gebrauch.....	6
5. Restgefährdung.....	6
6. Anlieferungszustand.....	7
7. Zusammenbau der Abdeckung.....	7
8. Montage der Abdeckung.....	8
9. Demontage der Abdeckung.....	9
10. Reinigung und Wartung.....	9

# 1. Vorwort

## **Grundsätze**

Vor Erstinbetriebnahme ist diese Betriebsanleitung sorgfältig durchzulesen.

Diese Betriebsanleitung gilt unter der Voraussetzung, dass das Erzeugnis für Ihren Verwendungszweck richtig ausgewählt ist. Auswahl und Auslegung des Produktes sind nicht Gegenstand dieser Betriebsanleitung.

Wird diese Betriebsanleitung nicht beachtet oder falsch interpretiert, so erlischt jegliche Produkthaftung. Dasselbe gilt auch bei Veränderung des Produktes.

Diese Betriebsanleitung ist als Teil des Produkts zu beachten.

Diese Betriebsanleitung ist sorgfältig aufzubewahren und muss am Einsatzort verfügbar sein.

## **Zielgruppe**

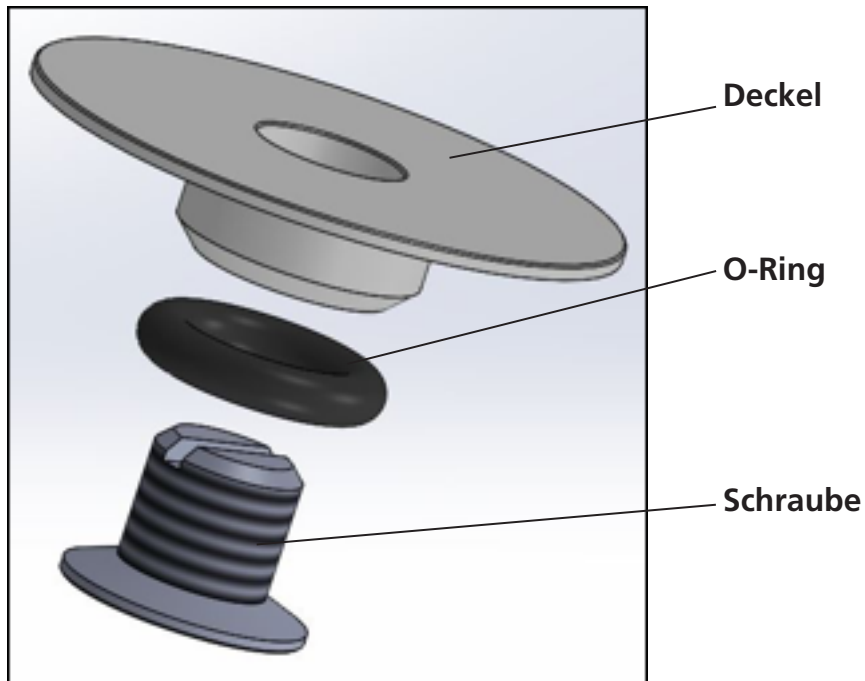
Zielgruppe dieser Anleitung ist ein technisch geschultes Fachpersonal.

## **Urheberrecht**

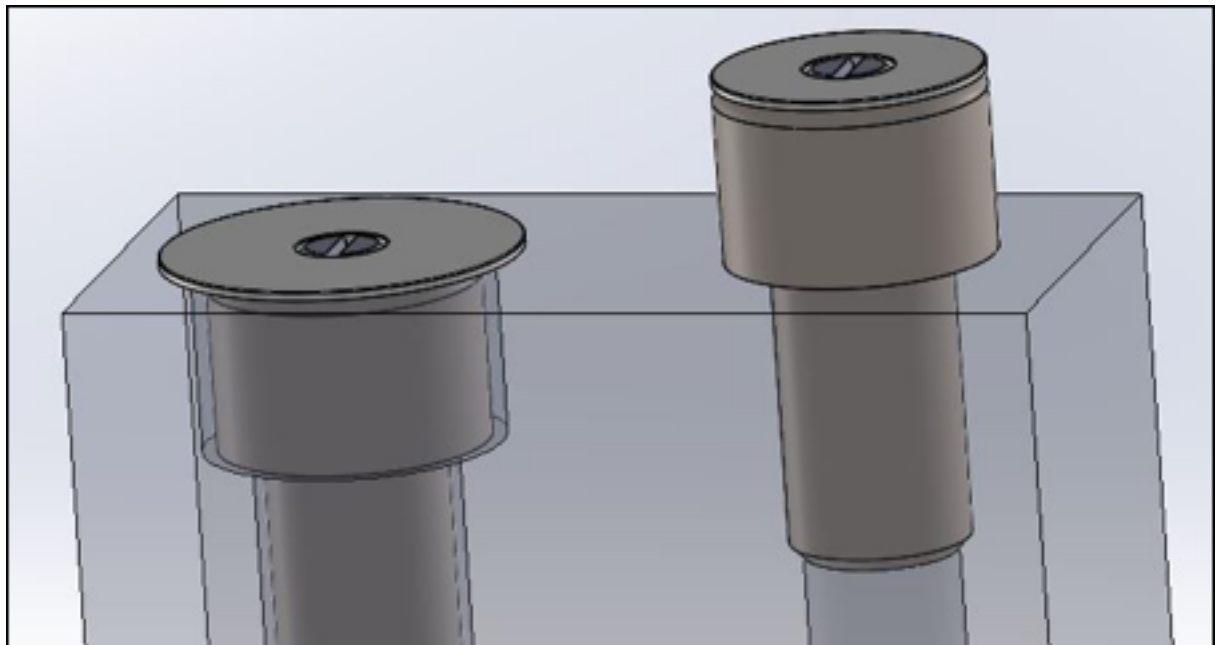
Weitergabe sowie Vervielfältigung dieses Dokumentes, Verwertung und Mitteilung seines Inhaltes sind verboten, soweit nicht ausdrücklich gestattet. Zuwiderhandlungen verpflichten zu Schadenersatz.

## 2. Aufbau und Typbezeichnung

### Aufbau



### Typbezeichnung



**Typ 1:** Wird zum Abdecken von Innensechskantschrauben (DIN EN ISO 4762) in Flachschenkungen (DIN 974-1) verwendet, wobei die Flachsenkung vollständig überdeckt wird.

**Typ 2:** Wird zum Abdecken von Innensechskantschrauben (DIN EN ISO 4762) verwendet, wobei der Abdeckdurchmesser dem Durchmesser des Schraubenkopfes entspricht.

### 3. Bestimmungsgemäßer Gebrauch

Diese Abdeckung ist bestimmungsgemäß zum Abdecken von Schraubenköpfen nach DIN EN ISO 4762 zu verwenden.

Es ist auf einen korrekten Sitz der Abdeckung zu achten.

Die Umgebungstemperatur liegt zwischen -20°C und +80°C.

Der Einsatz ist ausschließlich für den gewerblichen Bereich bestimmt.

### 4. Unzulässiger Gebrauch



Diese Abdeckung ist nicht für andere Geometrien als rund und sechseckig zu verwenden.

Diese Abdeckung ist nicht für rotierenden oder oszillierenden Einsatz wie beispielsweise bei Drehfuttern zu verwenden.

Die Abdeckung ist nicht zum Abdecken von Bohrungen, welche mit Druck durch Medien beaufschlagt sind zu verwenden.

### 5. Restgefährdung



Beim Einsatz der Abdeckung kann es zu Kontakt mit Kühl- oder Schmiermitteln oder ähnlichen Medien kommen, daher sollten hier entsprechende Anweisungen des Medienherstellers beachtet werden.

## 6. Anlieferungszustand

Die Abdeckung wird entsprechend der bestellten Größe fertig montiert geliefert.

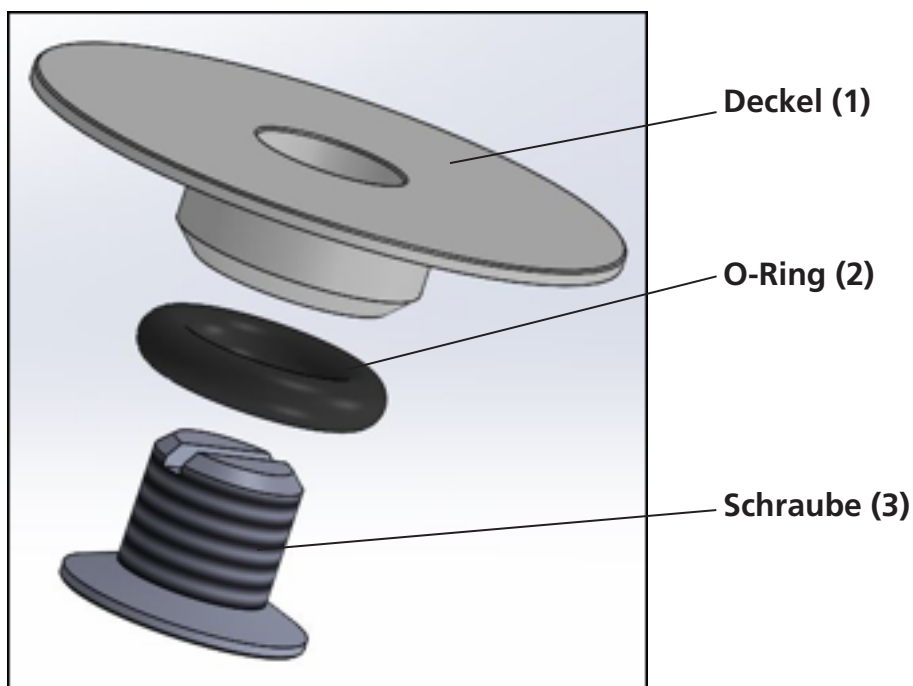
Im Lieferumfang sind fünf bis zehn Abdeckungen sowie ein Hinweis zum Download der Originalbetriebsanleitung enthalten.

Prüfen Sie die Lieferung auf Ihre Vollständigkeit und Beschädigung wie Risse und Biegungen.

### **Hinweis:**

Sollte die Lieferung nicht vollständig sein oder Beschädigungen aufweisen kontaktieren Sie sofort ihren Händler.

## 7. Zusammenbau der Abdeckung



Aufschieben des O-Rings (2) auf Schraube (3).

Einschrauben der Schraube (3) mit O-Ring (2) in Abdeckung (1) durch Rechtsdrehung mittels Handbewegung oder durch Benutzung eines entsprechenden Schraubendrehers.

Nach diesen Schritten ist der Zusammenbau der Abdeckung abgeschlossen.

## 8. Montage der Abdeckung

Die Montage erfolgt als Baugruppe in fertig montiertem Zustand.

Setzen sie die Abdeckung in den entsprechenden Schraubenkopf.

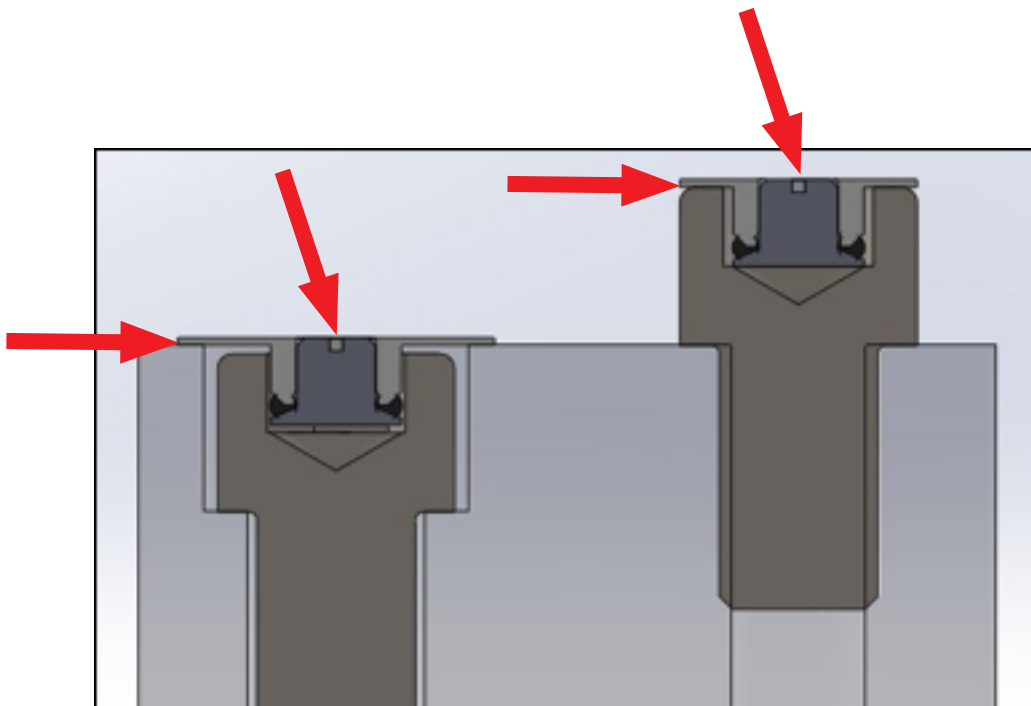
Halten Sie die Abdeckung (1) mit Ihren Händen nieder.

Betätigen Sie die Schraube (3) durch Rechtsdrehung mit einem geeigneten Schraubendreher.

Drehen Sie die Schraube (3) soweit in den Deckel (1) ein bis die beiden Elemente bündig abschließen.

Die Abdeckung gilt als korrekt montiert, wenn der Deckel (1) bündig auf dem darunterliegenden Bauteil bzw. der darunterliegenden Schraube aufliegt.

Erst wenn diese Elemente bündig sind ist die Abdeckung korrekt montiert.



### Hinweis:



Sollte sich die Abdeckung nicht in der angegebenen Reihenfolge montieren lassen, eines der Elemente fehlen, sich das Gewinde schwergängig betätigen lassen oder einen Schaden aufweisen, so gilt die Abdeckung als beschädigt/defekt und darf nicht weiterverwendet werden.



## 9. Demontage der Abdeckung

Halten Sie die Abdeckung (1) mit Ihren Händen nieder.

Betätigen Sie die Schraube (3) durch eine Linksdrehung mit einem entsprechenden Schraubendreher.

Drehen Sie die Schraube (3) soweit bis die sich die Abdeckung (1) von dem darunterliegenden Bauteil bzw. dem darunterliegenden Schraubenkopf abhebt.

Entnehmen Sie die Abdeckung.

### **Hinweis:**



Sollte sich die Abdeckung nicht in der angegebenen Reihenfolge demontieren lassen, sich das Gewinde schwergängig betätigen lassen oder einen Schaden aufweisen, so gilt die Abdeckung als beschädigt/defekt und darf nicht weiterverwendet werden.

## 10. Reinigung und Wartung

Die Abdeckung ist ohne festgelegten Intervall mit Reinigungsmitteln (beispielsweise Maschinenreiniger) zu reinigen.

Es ist auf Leichtgängigkeit der Schraube zu achten.

Beschädigte oder defekte Elemente dürfen nicht weiterverwendet werden.



### **Hinweis:**

Beachten Sie hierzu die entsprechenden Anweisungen Ihres Reinigungsmittelherstellers.

**ATORN®**

ATORN®  
SARTORIUS Werkzeuge GmbH & Co. KG • Harkortstraße 54 • 40880 Ratingen  
weitere Bezugsquellen: [www.atorn.de](http://www.atorn.de)